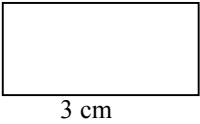
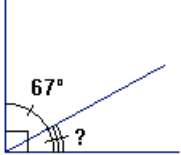
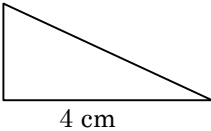
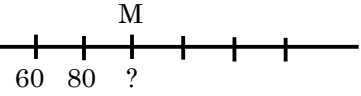
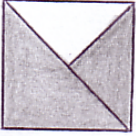
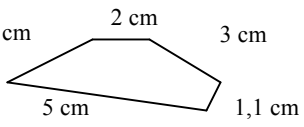


	Calcul / Connaissance des nombres	Réponse	Jury
1	$8 \times 6 =$		
2	$86 - 9 =$		
3	Le triple de 9 est :		
4	$49 + 7 =$		
5	Le quart de 8 est :		
6	$53 + 17 =$		
7	Dans 720 combien de fois 8 ?		
8	Dans 48,132 le chiffre des dixièmes est :		
9	Compléter le calcul par le bon nombre :	$53 + \dots = 100$	
10	$175 - 25 =$		

	Calcul / Connaissance des nombres	Réponse	Jury
11	$4 \times 13 \times 25 =$		
12	$33,3 \times 100 =$		
13	Compléter pour que l'égalité soit vraie :	$\frac{12}{9} = \frac{4}{\dots}$	
14	L'aire du rectangle ci-contre est : 		
15	$102,41 \div 10 =$		
16	La mesure de l'angle « ? » est : 		
17	$20 \times 7 \times 0,5 =$		
18	L'aire du triangle rectangle ci-contre est égale à : 		
19	$17,2 + 1,2 + 2,8 =$		
20	L'aire d'un carré est 64 cm^2 . Combien mesure son côté ?		

	Calcul / Connaissance des nombres	Réponse	Jury
21	Le périmètre d'un rectangle de longueur 4,5 cm et de largeur 2,5 cm est :		
22	$0,4 \times 300 =$		
23	Un avion parcourt 2 000 km en 3h. Quel temps met-il pour parcourir 3 000 km ? h min	
24	Quelle est l'abscisse du point M ? 		
25	Quelle fraction du carré est coloriée ? 	Coche la bonne réponse : la moitié les trois quarts les deux tiers	
26	Le chiffre des unités du produit de 121 par 16 est :		
27	Lequel de ces nombres est divisible à la fois par 2, par 3 et par 5 ?	Coche la bonne réponse : 235 1 110	
28	Je suis un nombre entier à 3 chiffres. Mon chiffre des unités est 8. Le nombre de mes dizaines est le triple du chiffre des unités. Qui suis-je ?	■ ■ ■	
29	 Le périmètre de la figure est égal à : cm	
30	Un cube d'arête 30 cm a un volume égal à : dm ³	

Nom : Prénom :
Classe : 5^e Établissement

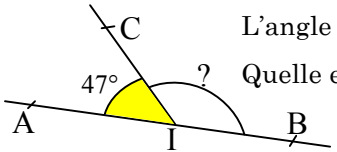
Note :/30

- L'épreuve comporte 30 questions. **Les calculatrices sont interdites.**
- Durée :
- Écrire votre nom, prénom et classe sur cette feuille et attendre le signal de départ.

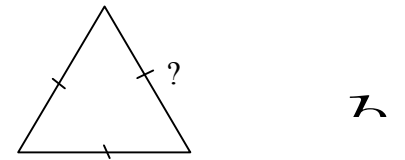
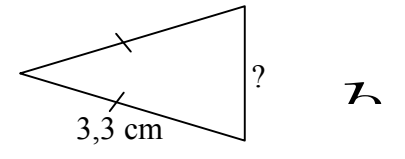
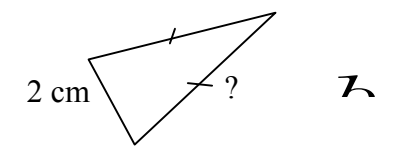


Entraînement 1:2012

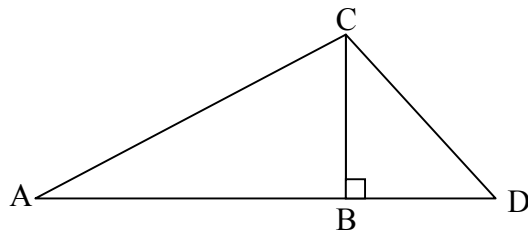
	Calcul / Connaissance des nombres	Réponse	Jury
1	$7 \times 6 =$	
2	$2 \times 14 =$	
3	$68 + 32 =$	
4	$46 - 9 =$	
5	La moitié de 100 est :	
6	Le quadruple de 8 est :	
7	Quel est le chiffre des centièmes de 1 032,647 ?	
8	$6 \times 1\,000 + 9 \times 10 + 7 \times 1 =$	
9	Compléter le calcul par le bon nombre :	$9 \times \dots = 36$	
10	Compléter le calcul par le bon nombre :	$18 + \dots = 30$	

	Calcul / Connaissance des nombres	Réponse	Jury
11	Compléter par le nombre manquant :	$49 - \square = 37$	
12	$1\text{h } 25\text{ min} + 2\text{h } 47\text{ min} =$hmin	
13	Le périmètre d'un carré de côté 6 cm est :		
14	 <p>L'angle \widehat{AIB} est plat. Quelle est la mesure de l'angle \widehat{CIB} ?</p>°	
15	$25 \times 50 \times 4 \times 2 =$	
16	Le triple du double du nombre 7 est :	
17	Simplifier la fraction : $\frac{86}{12}$	

On donne le périmètre p de chacun des triangles ci-dessous. Quelle est la

18		
19		
20		

	Calcul / Connaissance des nombres	Réponse	Jury
21	$22,5 + 66,5 + 100 + 77,5 + 33,5 =$	
22	Le double de la somme des nombres 7,5 et 11,5 est :	
23	Un rectangle a pour largeur 7 cm et pour aire 63 cm^2 . Quelle est sa longueur ?	
24	Calculer le volume du parallélépipède rectangle de dimensions : $L = 5 \text{ cm}$; $l = 3 \text{ cm}$; $h = 10 \text{ cm}$	
25	Compléter par le nombre manquant :	$27,8 + \square = 55,7$	
26	$25 \times 50 \times 4 \times 2 =$	
27	Trouver le nombre manquant : $\frac{2}{15} = \frac{6}{\dots}$	



AB = 3 cm ;
BC = 2,5 cm ;
AD = 5 cm.

28	Calculer l'aire du triangle ACD :	
29	Calculer l'aire du triangle ABC :	
30	Calculer l'aire du triangle BCD :	

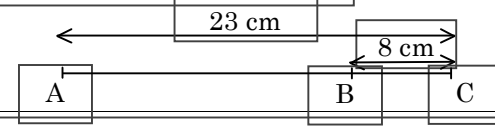
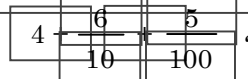
Nom :		Prénom :	
Classe : 5 ^e	Établissement		Note :/ 30

- L'épreuve comporte 30 questions. **Les calculatrices sont interdites.**
- Durée :
- Écrire votre nom, prénom et établissement sur cette feuille et attendre le signal de départ.



Entraînement 2 :2012

	Calcul / Connaissance des nombres	Réponse	Jury
1	$7 \times 8 =$	
2	$74 - 9 =$	
3	Le quadruple de 8 est :	
4	$68 + 11 =$	
5	$42 + 28 =$	
6	Le tiers de 9 est :	
7	Dans 420 combien de fois 7 ?	
8	Dans 137,214 le chiffre des centièmes est :	
9	Compléter le calcul par le bon nombre :	$74 + \dots = 100$	
10	$155 - 45 =$	

	Calcul / Connaissance des nombres	Réponse	Jury		
11	$1 \text{ h } 35 \text{ min} + 2 \text{ h } 45 \text{ min} =$ hmin			
12	On ajoute un centième de kg à 25,4 kg ? Quel poids obtient-on ?kg			
13	Calculer l'angle complémentaire à 56° $^\circ$			
14	$76,24 \text{ cm}^2 =$ mm^2 .			
15	8% des 700 habitants d'un village ont moins de 15 ans. Combien d'habitants ont moins de 15 ans ?			
16	Un sachet de 20 bonbons pèse 100g. Combien pèsent 2 bonbons ?g			
17	Calculer la longueur AB : 	AB =cm			
18	Quelle fraction décimale est égale à : 	<table border="1" style="margin-left: auto; margin-right: auto;"><tr><td>.....</td></tr><tr><td>.....</td></tr></table>	
.....					
.....					
19	Compléter avec le nombre qui convient :	$92 + \dots = 180$			
20	Calculer : $6 + 3,5 \times 4 =$			

	Calcul / Connaissance des nombres	Réponse	Jury
21	On enlève trois mètres à 7 458,1 m. Il reste : m	
22	L'aire d'un rectangle de largeur 6 cm et de longueur 7 cm est :cm ²	
23	Compléter :	253 dam =..... km	
24	Compléter le calcul suivant :	45 + = 113.	
25	Compléter par le nombre manquant : + 7 × 8 = 63.	
26	9 hL = L	
27	Calculer : $9,5 \times 9 + 9 \times 0,5 =$	
28	Calculer : $4 \times 0,87 \times 25 =$	
29	Compléter par le bon nombre le calcul suivant :	$5 + 4 \times \dots = 33.$	
30	Un escargot rampe à la vitesse de 12 m par minute. Quelle distance parcourt-il en 2 h 30 min ?m	

Établissement :Né(e) le : .../.../....

Nom :

Prénom :

Classe : 5^e.....

Note :/30

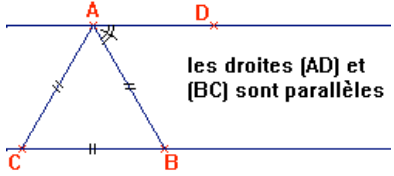
- L'épreuve comporte 30 questions. Les calculatrices sont interdites.
- Durée :
- Écrire votre nom, prénom et classe sur cette feuille et attendre le signal de départ.

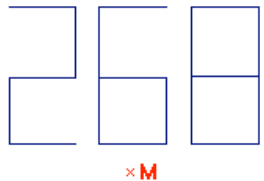


A vos maths... Prêts? Calculez!

Entraînement 3: 2012

	Calcul	Réponse	Jury
1	$7 \times 6 =$		
2	$2 \times 17 =$		
3	$63 + 19 =$		
4	$32 - 13 =$		
5	Le tiers de 18 est égal à		
6	Le double de 150 est égal à		
7	$0,07 \times 1000 =$		
8	$97,3 \times 0,01 =$		
9	Quel est le plus grand des trois nombres ? 3,3 3,03 3,203		
10	Quel est le plus petit des 2 nombres ? $7 + \frac{5}{100}$ 7,2		

	Calcul	Réponse	Jury
11	$17,85 \times 18 - 18 \times 17,85 =$		
12	$7 + 3 \times 8 =$		
13	$26 \times 1,5 =$		
14	Le quotient de la somme de 7 et 9 par la différence de 9 et 7 est égal à		
15	$71 \times 1\,001 =$		
16	$3 - 7 + 9 - 3 + 7 =$		
17	$9 - 9 \times 9 + 9 : 9 =$		
18	$0,274 \text{ m}^3$ est égal à dm^3	
19	$1,12 \times 53 + 1,12 \times 47 =$		
20	Donner la mesure de l'angle codé 		

	Calcul	Réponse	Jury
21	34♣825 est divisible par 9. Trouver la valeur de ♣.		
22	$72 \times 5 =$		
23	$3\ 636 : 36 =$		
24	10 ananas coûtent 12 €. Combien coûtent 15 ananas ?		
25	$\frac{8}{7} \times \frac{7}{5} \times \frac{3}{8} \times 5 =$		
26	148 cm est égal à km	
27	12 h 47 min – 2 h 23 min =h min	
28	$2,5 \times 47,15 \times 4 =$		
29	Un rectangle a pour longueur 7 cm. Son aire est égale à 35 cm ² . Quel est son périmètre ?		
30	Quel est la somme de 268 et de son symétrique par rapport au point M ? 		

Nom : Prénom :

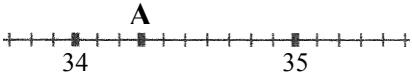
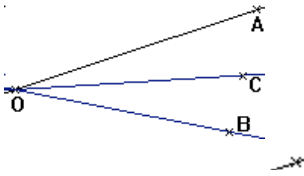
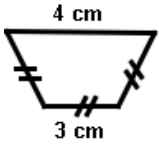
Classe : 5^e Établissement Note :/30

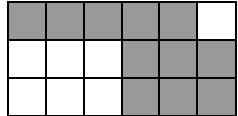
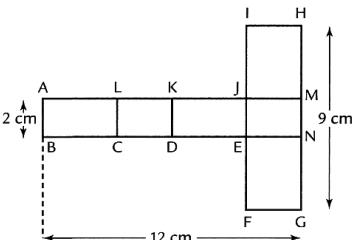
- L'épreuve comporte 30 questions. Les calculatrices sont interdites.
- Durée :
- Écrire votre nom, prénom et établissement sur cette feuille et attendre le signal de départ.



Entraînement 4: 2012

	Enoncé	Réponse	Jury
1	$8 \times 4 =$		
2	$2 \times 13 =$		
3	$57 + 13 =$		
4	$23 - 9 =$		
5	Le quart de 16 est		
6	Le double de 50 est		
7	Le chiffre des dixièmes de 432,71 est		
8	$4 \times 1000 + 3 \times 100 + 2 \times 1 =$		
9	Complète	$5 \times \dots = 30$	
10	Complète	$6 + \dots = 20$	

	Enoncé	Réponse	Jury
11	La somme de 9 et 37 est		
12	Complète les pointillés	$\dots + 92 = 100$	
13	L'abscisse du point A est 		
14	$48 \times 5 =$		
15	50 % de 426 égale		
16	[OC) est la bissectrice de l'angle $A\hat{O}B$ et $A\hat{O}B = 72^\circ$. La mesure de l'angle $A\hat{O}C$ est 		
17	$5 \times 112 \times 2 =$		
18	Le quotient de 56 par 7 est		
19	Quel est le périmètre de la figure ? 	\dots cm	
20	$4 \times 11,45 \times 25 =$		

	Enoncé	Réponse	Jury
21	2150 dm ² est égal à m ²	
22	4 compas coûtent 10 €. Quel est le prix de 12 compas ? €	
23	140 : 5 =		
24	3 m + 8 dm est égal à dm	
25	Donner la fraction du rectangle qui est grisée : 		
26	Le produit de 101 par 12 est		
27	2,37 cm ³ est égal à mm ³	
28	Le périmètre d'un carré est 20 cm. Quelle est son aire ? cm ²	
29	8h20min – 6h30min est égal àh.....min	
30	Voici le patron d'un parallélépipède rectangle. Calculer le périmètre du patron. 		

Nom : Prénom :

Classe : 5^e Établissement Note :/30

- L'épreuve comporte 30 questions. Les calculatrices sont interdites.
- Durée :
- Écrire votre nom, prénom et classe sur cette feuille et attendre le signal de départ.



Entraînement 5: 2012