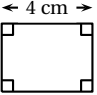
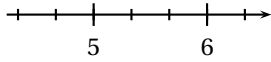
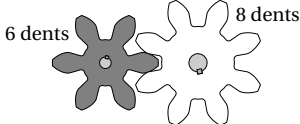


	ÉNONCÉ	RÉPONSE	JURY
23)	Ce rectangle a un périmètre égal à 14 cm. Trouver son aire.  cm ²	
24)	Placer le point A d'abscisse $\frac{17}{3}$. 		
25)	La somme de tous les diviseurs de 21		
26)	Calculer $3x^2$ pour $x = 10$.		
27)	$10^2 - 10^{-2}$		
28)	$x \text{ cm} \times x \text{ cm} = 3 \text{ cm}^2$	$x = \dots \text{ cm}$	
29)	Convertir 10 m/s en km/h. km/h	
30)	Combien de tours fait la grande roue lorsque la petite fait 4 tours ? 		

NOM:

PRÉNOM:

SCORE: /30

CLASSE:

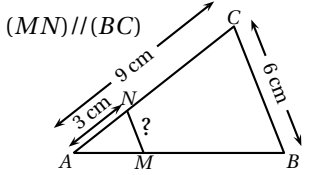
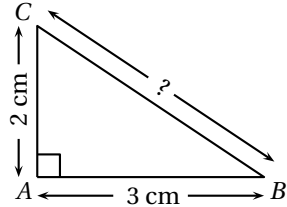
✓ *Durée: 9 minutes*

✓ *L'épreuve comporte 30 questions.*

✓ *L'usage de la calculatrice et du brouillon sont interdits. Il n'est pas permis d'écrire des calculs intermédiaires.*



	ÉNONCÉ	RÉPONSE	JURY
1)	7×5		
2)	$45 + 27$		
3)	Compléter.	$3,7 + \dots = 8$	
4)	$1,2 \text{ kg} =$	$\dots \text{ g}$	
5)	$2 \text{ h } 51 \text{ min} + 3 \text{ h } 20 \text{ min}$	$\dots \text{ h } \dots \text{ min}$	
6)	50% de 128		
7)	Le produit de 5 par 12		
8)	Écriture décimale de $\frac{5}{10000}$		
9)	Le périmètre d'un carré mesure 48 cm. Quelle est la longueur de son côté ?	$\dots \text{ cm}$	
10)	Le triple de 27		
11)	3^4		
12)	Dans $\frac{4}{3}$ combien de fois $\frac{1}{6}$?		
13)	5% de 120		

	ÉNONCÉ	RÉPONSE	JURY
14)	Moyenne des nombres $12,2 \quad -1 \quad 6,8$		
15)		$MN = \dots \text{ cm}$	
16)	$1 + \frac{5}{7}$		
17)	$f(x) = -2x + 27$ Quelle est l'image de $-2,5$ par f ?		
18)	$2,2 - 1,02$		
19)	Un tee-shirt à 20 € est soldé à 15 €. Quel est le pourcentage de réduction ?	$\dots \%$	
20)	Solution de $2x - 3 = 0$		
21)	Compléter.	$6x^2 = 2x \times \dots$	
22)		$BC = \dots \text{ cm}$	