

Ce sujet comporte 7 pages numérotées de 1/7 à 7/7.

La clarté des raisonnements et la qualité de la rédaction interviendront pour une part importante dans l'appréciation des copies.

Les candidats répondent sur le sujet. L'usage de la calculatrice est autorisé.

La famille Movens déménage.

### Exercice 1 (... points)

Pour préparer son déménagement, Mme Movens réfléchit à différentes solutions.

Des recherches effectuées sur le site « demenagerfacile.com » lui ont permis de collecter les informations ci-dessous en fonction des éléments qu'elle a communiqués.

**Borisvian** [Consulter le profil](#)  
Note : ★★★★★  
Assurance : Topass, 25 000 € valeur totale du mobilier, 150 € par objet sans franchise + assurance optionnelle pour le mobilier précieux  
**2 041,44 € TTC**  
[Choisir](#)

**Léo Devinci** [Consulter le profil](#)  
Note : ★★★★★  
Assurance : Mutual, 100 000 € valeur totale du mobilier  
**2 470,44 € TTC**  
[Choisir](#)

**Duras** [Consulter le profil](#)  
Note : ★★★★★  
Assurance : Topass, 20 000 € valeur totale du mobilier, 750 € par objet  
**1 913,88 € TTC**  
[Choisir](#)

**Movehome** [Consulter le profil](#)  
Note : ★★★★★  
Assurance : Alloassur, 25 000 € valeur totale du mobilier, 150 € par objet sans franchises + assurance optionnelle pour le mobilier précieux  
**2 175,80 € TTC**  
[Choisir](#)

**Rabelais** [Consulter le profil](#)  
Note : ★★★★★  
Assurance : Mutual, 30 000 € valeur totale du mobilier et 1500 € par objet  
**2 002,56 € TTC**  
[Choisir](#)

**Vitefait** [Consulter le profil](#)  
Note : ★★★★★  
Assurance : Topass, 15 000 € valeur totale du mobilier, 750 € par objet sans franchise  
**2 175,12 € TTC**  
[Choisir](#)

a) Classer les différents prix du plus petit au plus grand.

.....

b) Écrire 2 041, 44 € en toutes lettres.

.....

### Exercice 2 (... points)

Mme Movens envisage de choisir l'entreprise la moins chère.

Celle-ci donne ses tarifs en fonction du volume à déménager :

Volume (m <sup>3</sup> )	10	20	30	40
Prix (€)	1 025,63	1 316,40	1 913,88	2 306,76

Montrer que le prix à payer n'est pas proportionnel au volume à déménager.

.....

.....

### Exercice 3 (... points)

Pour réduire le coût du déménagement, Mme Movens décide finalement de louer un véhicule utilitaire selon les conditions ci-contre.

a) Calculer son gain si elle paye maintenant.


.....





.....

.....

.....

**CATEGORIE D Fourgon 11-12 m<sup>3</sup>**



 3 places	 Charge utile : 1 180 kg
 Permis B	 Diesel

Payer en agence      65,90 €      ⓘ  
 Payer maintenant      59,90 €      ⓘ

b) Voici les caractéristiques du véhicule choisi.

	Espace de chargement :	Longueur : 308 cm Largeur : 176 cm Hauteur : 189 cm
---	------------------------	---

Convertir les dimensions en mètre.

308 cm = ..... m                      176 cm = ..... m                      189 cm = ..... m

Calculer le volume de l'espace de chargement en m<sup>3</sup>. Arrondir ce résultat au dixième.

.....

.....

### Exercice 4 (... points)

La famille Movens déménage dans une ville située à 773 km de son domicile actuel. Pour cela, elle loue le véhicule pendant trois jours.



**Options :**

- ✓ Modification et annulation de réservation payantes
- ✓ 500 km par jour, 0,26 € par km supplémentaire
- ✓ Assurance au tiers (plus de détail )
- ✓ Taxe d'immatriculation / Taxe routière

**Prix location de base**    par jour    **112,14 €**

**Départ :** Paris                      **Retour :** Paris                      **Période de location :**  
 20/09/2022 à 08:00 heures      23/09/2022 à 08:00 heures      3 jours

a) Calculer la distance parcourue pour faire l'aller et retour.

.....

b) Le forfait choisi permet de parcourir 1 500 km en 3 jours. Calculer le nombre de km supplémentaires.

.....

c) En déduire la somme due en supplément.

.....

d) Calculer le prix total à payer pour la location du véhicule.

.....

### Exercice 5 (... points)

Mme Movens souhaite arriver dans sa nouvelle maison à 16 h 30.

Pour estimer l'heure de son départ, elle fait une recherche sur un site de navigation. Voici le résultat de sa recherche :

🚗 3 itinéraires possibles : Paris > Marseille		
① <b>Via 46</b> <b>07h39</b> 773 km <b>162,18 €</b>	② <b>Via 477 A7</b> <b>08h42</b> 808 km <b>147,61 €</b>	③ <b>Via 471 A7</b> <b>09h45</b> 829 km <b>162,03 €</b>
🕒 <b>Temps</b>	07h39 (07h14 sur autoroute) Pas d'impact trafic pour un départ à 10h23	
📏 <b>Distance</b>	773 km (756 km sur autoroute)	
€ <b>Coût estimé</b>	162,18 € (péage 61,90 € + carburant 100,28 €)	

Calculer l'heure à laquelle elle devra partir si elle choisit le premier itinéraire.

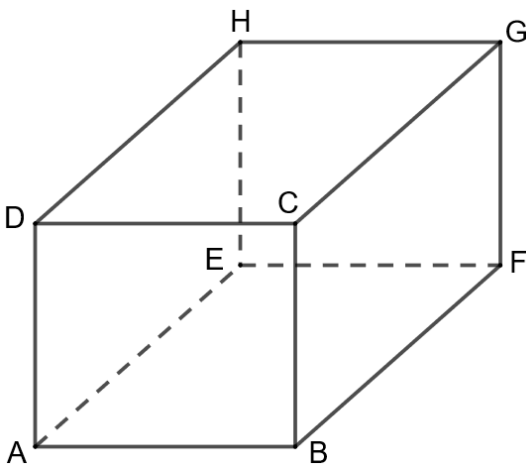
.....

### Exercice 6 (... points)

M. Movens utilise des cartons standards dont les caractéristiques figurent ci-dessous.

Dimensions (longueur x largeur x hauteur) : 55 cm x 35 cm x 30 cm.

Le carton fermé est modélisé par le schéma ci-dessous, effectué en perspectives cavalières :



a) Nommer le solide.

.....

b) Nommer deux segments de droites parallèles.

.....

c) Nommer deux segments de droites perpendiculaires.

.....

d) Indiquer le nombre de sommets du solide.

.....

e) Indiquer le nombre de faces du solide.

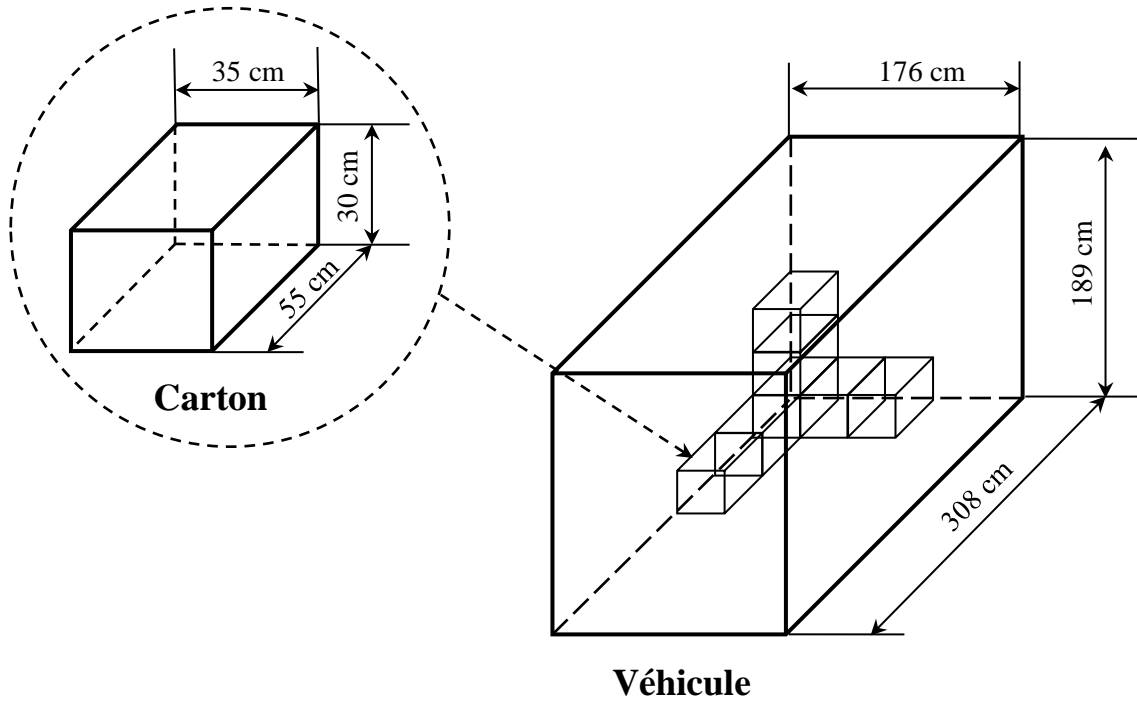
.....

f) Compléter, ci-dessous, le patron du solide.



### Exercice 7 (... points)

M. Movens range les cartons dans le véhicule comme indiqué sur le schéma ci-dessous.



a) Calculer le nombre de cartons qu'il pourra placer sur la largeur du véhicule. Justifier la réponse.

.....

b) Calculer le nombre de cartons qu'il pourra mettre dans le camion. Justifier la réponse.

.....  
 .....  
 .....

### Exercice 8 (... points)

Pour solidifier les cartons, M. Movens utilise du papier adhésif. Il entoure chaque carton comme indiqué sur le schéma ci-dessous.

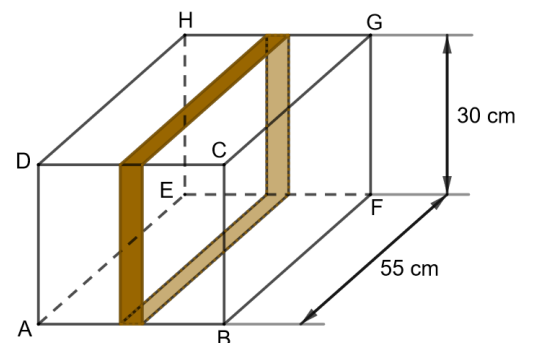


a) Calculer la longueur de papier adhésif nécessaire pour entourer un carton.

.....  
 .....

b) Chaque rouleau de papier adhésif a une longueur de 50 m. L'ensemble des cartons nécessite environ 263 m de papier adhésif. Calculer le nombre de rouleaux qu'il lui faudra acheter.

.....  
 .....  
 .....



### Exercice 9 (... points)

L'année dernière,  $\frac{1}{9}$  de la population française a déménagé.

Sachant que la France comptait environ 66 millions d'habitants, calculer le nombre de personnes ayant déménagé cette année-là. Arrondir le résultat à l'unité.

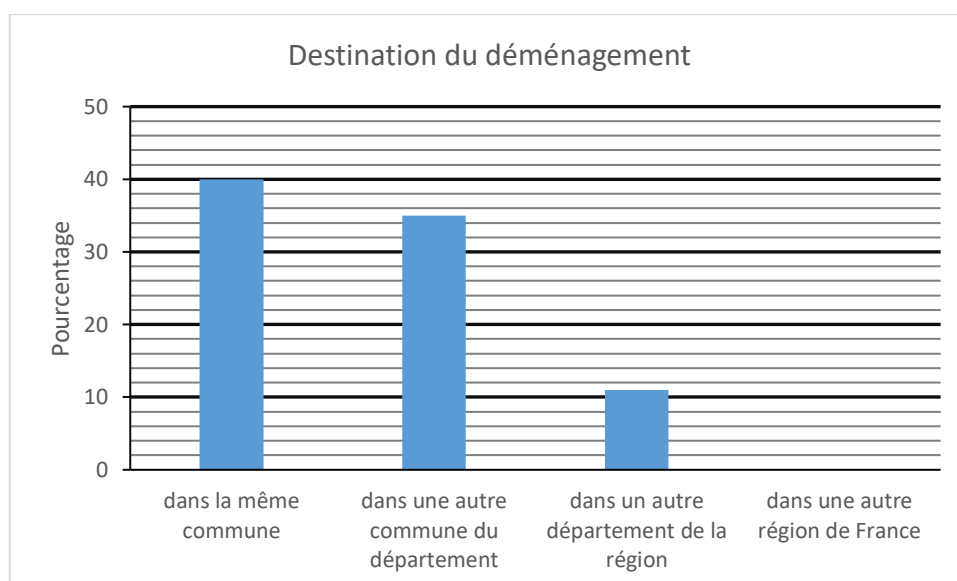
.....

.....

### Exercice 10 (... points)

Le graphique suivant indique la part, exprimée sous forme d'un pourcentage, de déménagements en France en fonction de la destination.

Attention, il manque la dernière barre.



a) Indiquer le pourcentage des déménagements dans une autre commune du département.

.....

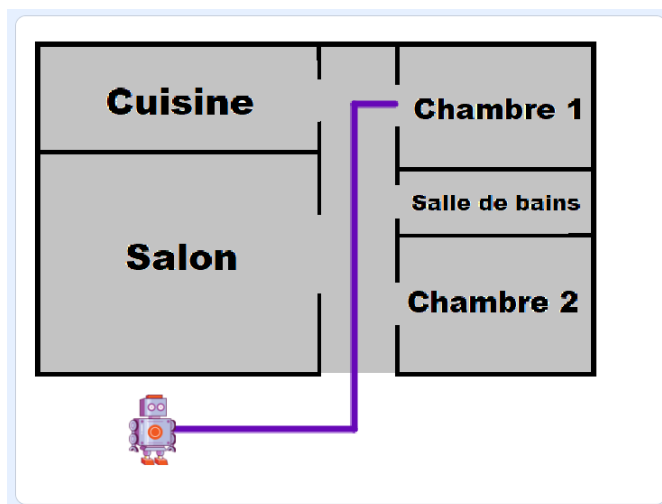
b) Indiquer le pourcentage des déménagements dans le même département.

.....

c) Le pourcentage de déménagement dans une autre région de France est de 14 %. Représenter sur le graphique la barre correspondante.

## Exercice 11 (... points)

La fille de Mme et M. Movens programme avec le logiciel SCRATCH le déplacement d'un robot de la position initiale à la chambre 1 selon le schéma ci-dessous.



Un seul des six programmes ci-dessous convient. Indiquer lequel en-dessous du tableau.

<p><b>Programme A</b></p> <p>quand  est cliqué</p> <p>avancer de 150 pas</p> <p>tourner  de 90 degrés</p> <p>avancer de 240 pas</p> <p>tourner  de 90 degrés</p> <p>avancer de 30 pas</p>	<p><b>Programme B</b></p> <p>quand  est cliqué</p> <p>avancer de 30 pas</p> <p>tourner  de 90 degrés</p> <p>avancer de 240 pas</p> <p>tourner  de 90 degrés</p> <p>avancer de 150 pas</p>	<p><b>Programme C</b></p> <p>quand  est cliqué</p> <p>avancer de 150 pas</p> <p>tourner  de 90 degrés</p> <p>avancer de 240 pas</p> <p>tourner  de 90 degrés</p> <p>avancer de 30 pas</p>
<p><b>Programme D</b></p> <p>quand  est cliqué</p> <p>avancer de 30 pas</p> <p>tourner  de 90 degrés</p> <p>avancer de 240 pas</p> <p>tourner  de 90 degrés</p> <p>avancer de 150 pas</p>	<p><b>Programme E</b></p> <p>quand  est cliqué</p> <p>avancer de 150 pas</p> <p>tourner  de 90 degrés</p> <p>avancer de 240 pas</p> <p>tourner  de 90 degrés</p> <p>avancer de 30 pas</p>	<p><b>Programme F</b></p> <p>quand  est cliqué</p> <p>avancer de 30 pas</p> <p>tourner  de 90 degrés</p> <p>avancer de 240 pas</p> <p>tourner  de 90 degrés</p> <p>avancer de 150 pas</p>

Programme qui convient : .....